

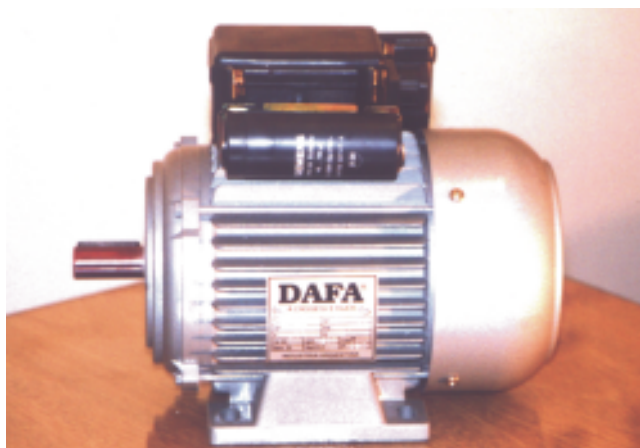
MOTORES ELÉCTRICOS

DAFA[®]

DE ANTONINO CAGGEGI.

**MOTORES ELÉCTRICOS
ASINCRÓNICOS
BLINDADOS.**

MONOFÁSICOS Y TRIFÁSICOS.



ESPECIFICACIONES TÉCNICAS.

Motores Eléctricos DAFA[®]

Fabrica y Ventas: Gral. Martín Rodríguez 65 - (1704) - Ramos Mejía - Buenos Aires - Tel./Fax: (011) 4654-7415

e-mail: motoresdafa@gmail.com

CARACTERÍSTICAS GENERALES.

CONSTRUCCIÓN EXTERIOR

MEDIDAS SEGÚN I.E.C. - PUBLICACIÓN 72, TAMAÑO 71 A 132M; CARGAZA ALETADA CON PATAS, ESCUDOS Y CABREBORNERA, EN ALUMINIO FUNDIDO A PRESIÓN.

PROTECCIÓN MECÁNICA

CALIFICACIÓN I.P. 54 / I.P. 55, PROVISTOS DE ANILLOS DE CIERRE EN AMBOS EXTREMOS.

CAJA DE CONEXIÓN

DE FÁCIL ACCESO, UBICADA SOBRE CARCASA EN LA PARTE SUPERIOR, O A LA DERECHA DE LA MISMA SEGÚN NECESIDAD, CON ENTRADA DE CABLES DE DISTINTAS POSICIONES.

ROTOR

LAS BARRAS Y ANILLOS DE CORTOCIRCUITO SON DE ALUMINIO INYECTADO, Y ESTÁN EQUILIBRADOS DINÁMICAMENTE CON LA CHAVETA ENTERA DEL EJE.

RODAMIENTOS

RÍGIDOS DE BOLAS, AMPLIAMENTE SOBREDIMENSIONADOS, CON LUBRICACIÓN PERMANENTE. DE PRIMERÍSIMAS MARCAS.

FORMA CONSTRUCTIVA

PARA MONTAJE EN POSICIÓN VERTICAL U HORIZONTAL: IMB3, IMB5 Y IMB14.

TENSIÓN Y FRECUENCIA

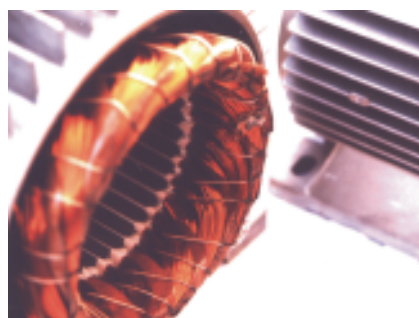
TENSIONES NOMINALES: 220/380 V - 380/660 V, A PEDIDO TENSIONES ESPECIALES.

FRECUENCIA NOMINAL: 50 HZ., A PEDIDO 60 HZ.

DISEÑADOS PARA INSTALAR EN REDES CON $\pm 5\%$ DE VARIACIÓN DE TENSIÓN EN SERVICIOS CONTINUOS.

CLASE DE AISLAMIENTO

LOS MOTORES ESTÁN BOBINADOS CON ALAMBRE DE COBRE DE CLASE TÉRMICA 180°C (IRAM 2334). LA AISLACIÓN DE RANURAS Y ENTRE BOBINAS SON CLASE B, QUE PERMITE UNA SOBRE ELEVACIÓN DE TEMPERATURA ADMISIBLE DE 80°C, SOBRE TEMPERATURA AMBIENTE DE 40°C.



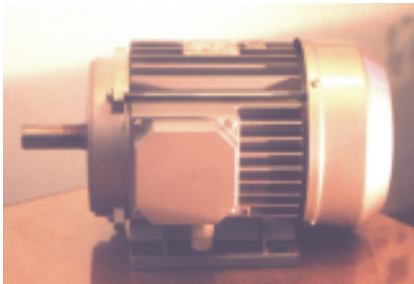
INDUSTRIA ARGENTINA - Construidos bajo normas nacionales I.R.A.M., e internacionales I.E.C. y N.E.M.A.

Motores Eléctricos DAFA®

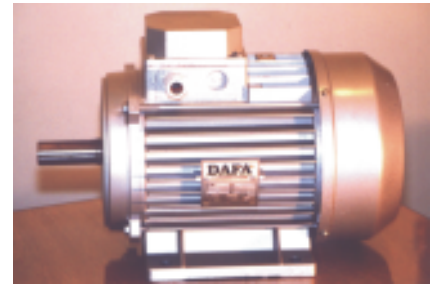
Fabrica y Ventas: Gral. Martín Rodríguez 65 - (1704) - Ramos Mejía - Buenos Aires - Tel./Fax: (011) 4654-7415

e-mail: motoresdafa@gmail.com

MOTORES ASINCRÓNICOS TRIFÁSICOS DE SERVICIO CONTINUO.



Carcasa: I.E.C. 71 a 132M
Protección: I.P.54 / I.P.55
Tensión: 220/380 Volts
380/660 Volts
Aislación: Clase H



DATOS TÉCNICOS

Tamaño I.E.C.	Potencia		Plena Carga				Arranque		Peso
	Kw.	CV	R.P.M.	In./380	cos Fi	Rend. %	Ia./In.	Ca./Cn.	Kg.
71	0.37	0.5	2815	0.96	0.80	73	4.1	2.1	6.400
71	0.55	0.75	2810	1.45	0.79	73	5.2	2.6	6.600
80	0.75	1.0	2820	1.80	0.81	77	4.8	2.4	9.200
80	1.1	1.5	2820	2.66	0.83	76	5.0	2.8	10.500
90S	1.5	2.0	2825	3.47	0.84	77	5.5	2.4	12.500
90L	2.2	3.0	2850	4.85	0.84	82	5.7	2.1	15.200
100L	3.0	4.0	2865	6.48	0.83	83	5.4	2.3	19.100
112M	4.0	5.5	2870	8.31	0.88	84	6.3	2.1	27.000
132S	5.5	7.5	2880	11.56	0.87	83	6.2	2.0	35.750
132M	7.5	10.0	2910	15.40	0.86	84	7.0	2.2	42.100
160M	11	15	2940	23	0.90	81	8.4	3.7	93.000
160M	15	20	2940	29	0.91	85	8.2	5.0	107.000
71	0.25	0.34	1390	0.83	0.72	64	3.8	2.1	6.250
71	0.37	0.5	1385	1.10	0.75	68	3.6	2.0	6.400
80	0.55	0.75	1390	1.53	0.77	71	4.0	2.1	8.700
80	0.75	1.0	1395	1.98	0.78	72	3.9	2.2	10.000
90S	1.1	1.5	1410	2.54	0.83	80	4.2	2.0	12.300
90L	1.5	2.0	1410	3.47	0.80	81	5.5	2.4	15.000
100L	2.2	3.0	1420	5.02	0.81	82	5.8	2.3	19.200
100L	3.0	4.0	1430	6.40	0.82	85	6.1	2.5	22.450
112M	4.0	5.5	1435	8.67	0.84	84	6.5	2.6	31.600
132S	5.5	7.5	1445	11.43	0.86	85	5.9	2.4	43.450
132M	7.5	10	1440	15.21	0.85	86	6.0	2.5	52.500
132M	9.2	12.5	1450	18.00	0.88	89	8.5	6.1	65.000
160M	11	15	1450	22.00	0.89	85	8.7	7.4	103.000
160L	15	20	1455	29.00	0.90	88	8.0	10.0	118.000
71	0.25	0.34	900	0.95	0.72	56	3.2	2.3	6.400
80	0.37	0.5	895	1.28	0.70	62	4.0	2.1	10.200
80	0.55	0.75	910	1.64	0.75	68	3.7	2.0	11.100
90S	0.75	1.0	920	2.38	0.71	66	3.6	1.8	12.400
90L	1.1	1.5	900	3.25	0.73	71	3.4	1.8	15.100
100L	1.5	2.0	923	3.67	0.79	77	4.4	2.0	19.600
112M	2.2	3.0	935	5.37	0.76	82	5.2	2.6	32.000
132S	3.0	4.0	940	6.93	0.77	84	6.3	2.5	42.900
132M	4	5.5	975	10.0	0.75	83	7.5	4.0	62.000
132M	5.5	7.5	960	13.0	0.78	83	7.1	5.6	66.000
160M	7.5	10	975	17.3	0.76	85	7.4	7.5	101.000
160L	11	15	970	25.0	0.79	85	7.0	11.0	124.000
180L	15	20	975	32.0	0.80	87	6.7	15.0	163.000

INDUSTRIA ARGENTINA - Construidos bajo normas nacionales I.R.A.M., e internacionales I.E.C. y N.E.M.A.

Motores Eléctricos DAFA.®

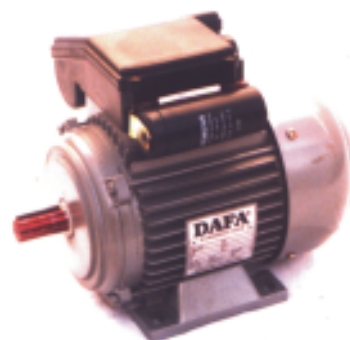
Fabrica y Ventas: Gral. Martín Rodríguez 65 - (1704) - Ramos Mejía - Buenos Aires - Tel./Fax: (011) 4654-7415

e-mail: motoresdafa@gmail.com

MOTORES ASINCRÓNICOS MONOFÁSICOS.



Carcasa: I.E.C. 71 a 100
Protección: I.P.54
Tensión: 220 Volts
Aislación: Clase B



DATOS TÉCNICOS

MOTORES CON BAJO PAR DE ARRANQUE.

Tamaño I.E.C.	Potencia		Plena Carga				Arranque		Peso
	Kw.	CV	R.P.M.	In./380	Cos Fi	Rend. %	Ia./In.	Ca./Cn.	Kg.
71	0.37	0.50	2900	2.5	0.86	78	5.5	0.40	6.450
71	0.55	0.75	2880	3.8	0.87	76	5.0	0.53	6.650
80	0.75	1.0	2900	5.6	0.87	69	5.0	0.45	9.200
80	1.1	1.5	2845	7.5	0.89	75	5.1	0.42	10.500
71	0.25	0.34	1400	2.1	0.85	64	3.3	0.59	6.300
71	0.37	0.50	1410	2.7	0.90	67	3.1	0.49	6.450
80	0.55	0.75	1425	4.0	0.91	69	3.2	0.39	9.650
80	0.75	1.0	1400	5.3	0.91	69	4.1	0.48	10.100
90S	1.1	1.5	1430	7.2	0.92	76	4.0	0.53	12.350
80	0.25	0.34	940	2.1	0.92	59	2.8	0.41	10.200
80	0.37	0.50	930	2.7	0.93	67	2.4	0.49	11.100

MOTORES CON ALTO PAR DE ARRANQUE.

Tamaño I.E.C.	Potencia		Plena Carga				Arranque		Peso
	Kw.	CV	R.P.M.	In./380	Cos Fi	Rend. %	Ia./In.	Ca./Cn.	Kg.
80	0.55	0.75	2865	4.0	0.93	67	6.2	2.7	9.200
80	0.75	1.0	2870	4.9	0.95	72	5.5	3.2	10.550
90S	1.1	1.5	2835	7.3	0.95	72	6.3	3.1	11.700
90L	1.5	2.0	2900	9.1	0.94	78	6.6	3.0	15.000
90L	1.85	2.5	2900	11.8	0.95	75	5.9	3.1	14.850
100L	2.2	3.0	2890	13.4	0.96	78	5.7	2.7	19.000
80	0.37	0.50	1440	2.7	0.86	72	6.5	2.9	8.750
80	0.55	0.75	1430	3.8	0.87	76	6.6	3.2	10.400
90S	0.75	1.0	1440	5.0	0.88	76	6.6	3.1	12.100
90L	1.1	1.5	1430	7.0	0.90	80	6.8	3.1	14.700
100L	1.5	2.0	1440	9.4	0.90	79	6.7	3.2	18.500
100L	1.85	2.5	1435	11.2	0.92	81	6.1	3.3	21.500
100L	2.2	3.0	1440	13.6	0.91	81	5.6	2.7	22.200
80	0.25	0.34	935	2.1	0.91	59	5.1	1.4	9.450
80	0.37	0.50	930	2.9	0.91	63	4.4	2.1	10.450
90S	0.55	0.75	935	4.2	0.88	68	4.5	2.3	12.400
90L	0.75	1.0	890	4.9	0.93	73	4.3	2.1	14.800
100L	1.1	1.5	930	7.3	0.94	73	3.8	2.0	18.600

INDUSTRIA ARGENTINA - Construidos bajo normas nacionales I.R.A.M., e internacionales I.E.C. y N.E.M.A.

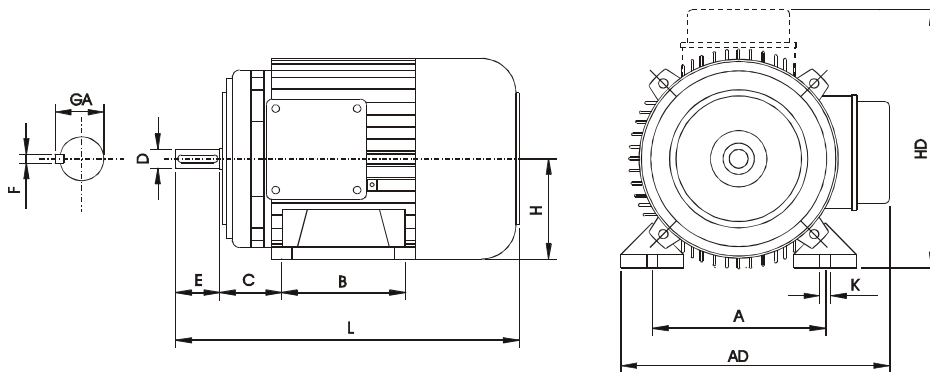
Motores Eléctricos DAFA®

Fabrica y Ventas: Gral. Martín Rodríguez 65 - (1704) - Ramos Mejía - Buenos Aires - Tel./Fax: (011) 4654-7415

e-mail: motoresdafa@gmail.com

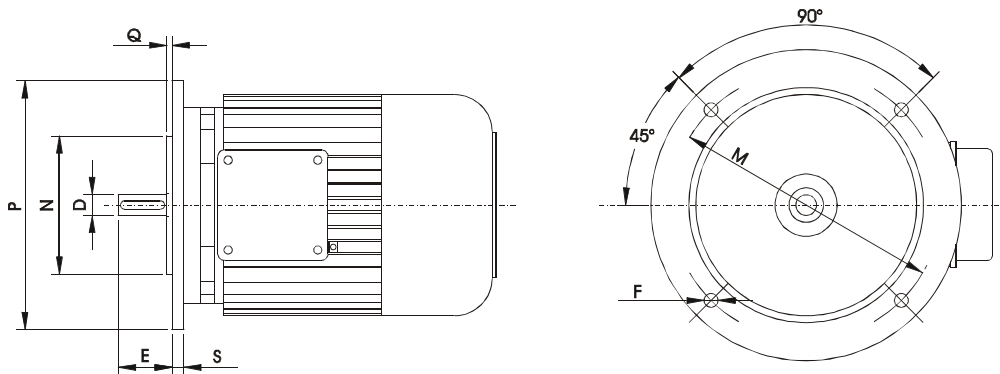
DIMENSIONES GENERALES.

FORMA CONSTRUCTIVA B3



Tamaño I.E.C.	Dimensiones Generales								Punta de Eje			
	H	A	B	C	L	AD	HD	K	D	E	F	GA
71	71	112	90	45	240	176	178	7	14	30	5	16
80	80	125	100	50	274	208	210	10	19	40	6	21.5
90S	90	140	100	56	306	226	225	10	24	50	8	27
90L	90	140	125	56	331	226	225	10	24	50	8	27
100L	100	160	140	63	372	245	246	11	28	60	8	31
112M	112	190	140	70	398	261	263	12	28	60	8	31
132S	132	216	140	89	453	310	310	12	38	80	10	41
132M	132	216	178	108	492	310	310	12	38	80	10	41
160M	160	254	210	108	589	389	340	15	42	110	12	45
160L	160	254	254	108	633	389	340	15	42	110	12	45
180M	180	279	241	121	643	455	457	15	48	110	14	51.5
180L	180	279	279	121	681	455	457	15	48	110	14	51.5

FORMA CONSTRUCTIVA B5



Tamaño I.E.C.	Dimensiones Generales							DxE
	P	N	S	Q	M	F		
71	160	110	10	3.5	130	9.5	14x30	
80	200	130	11	3.5	165	11.5	19x40	
90S-L	200	130	11	3.5	165	11.5	24x50	
100L	250	180	14	4	215	14	28x60	
112M	250	180	14	4	215	14	28x60	
132S-M	300	230	14	4	265	14	38x80	
160M-L	350	250	15	5	300	19	42x110	
180M-L	350	250	15	5	300	19	48x110	

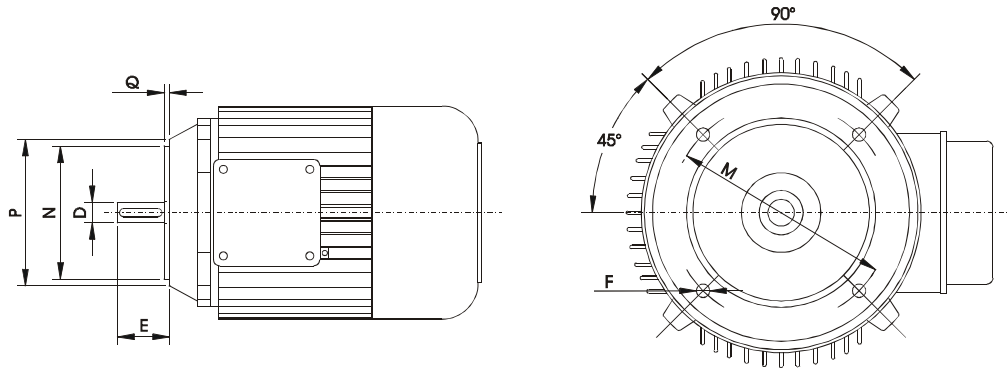
INDUSTRIA ARGENTINA - Construidos bajo normas nacionales I.R.A.M., e internacionales I.E.C. y N.E.M.A.

Motores Eléctricos DAFA®

Fabrica y Ventas: Gral. Martín Rodríguez 65 - (1704) - Ramos Mejía - Buenos Aires - Tel./Fax: (011) 4654-7415

e-mail: motoresdafa@gmail.com

FORMA CONSTRUCTIVA B 14



Tamaño I.E.C.	Dimensiones Generales					
	M	N	P	Q	F	DxE
71	85	70	105	2.5	M6	14x30
80	100	80	120	3	M6	19x40
90S-L	115	95	140	3	M8	24x50
100L	130	110	160	3.5	M8	28x60
112M	130	110	160	3.5	M10	28x60
132S-M	165	130	200	3.5	M10	38x80

INDUSTRIA ARGENTINA - Construidos bajo normas nacionales I.R.A.M., e internacionales I.E.C. y N.E.M.A.

Motores Eléctricos DAFA.®

Fabrica y Ventas: Gral. Martín Rodríguez 65 - (1704) - Ramos Mejía - Buenos Aires - Tel./Fax: (011) 4654-7415

e-mail: motoresdafa@gmail.com